



## PA3200C

Stilren luftport for næringslokaler. Styres med fjernkontroll eller innebygd kontrollpanel.

- Anbefalt installasjonshøyde 3,2 m\*
- Horisontal montering
- Lengder: 1, 1,5 og 2 m
- ✪ Uten varme
- ⚡ Elvarme: 8 - 16 kW
- 💧 Vannbåren varme



Optimal luftstrøm med Thermozone-teknikk.

### Bruksområde

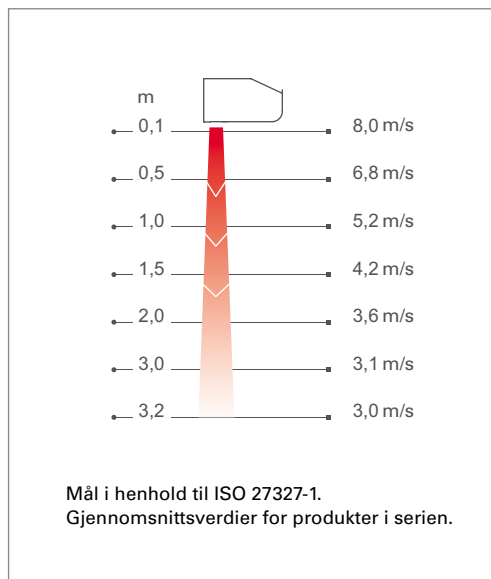
PA3200C er en kompakt luftport for inngangspartier i næringsbygg og mindre industriporter. Fordi luftporten har et innebygd styresystem og også kan fjernstyres, er den svært enkel å installere og bruke.

PA3200C skaper en luftspærre som deler to temperatursoner, og som effektivt hindrer kald trekk og gir god varmekomfort innenfor porten.

### Design

Med sin tidløse design er PA3200C egnet for alle inngangspartier. Et kontrollpanel er diskret plassert i enden av luftporten og gjør kabelruting unødvendig. Fronten kan lakeres i en valgfri farge som passer til interiøret, mot et lakeringstillegg i prisen.

### Lufthastighetsprofil



### Produktspesifikasjoner

- Fjernkontroll og integrert regulering.
- 3 viftetrinn og 2 elektriske varmetrinn.
- Veggkonsoller følger med.
- Fronten er enkel å fjerne, noe som også forenkler montering og vedlikehold.
- Korrosjonsbeskyttet deksel i varmforzinket og pulverlakkert stålplate. Farge front: hvit, RAL 9016, NCS S 0500-N. Farge gitter, bakstykke og gavler: grå, RAL 7046.

\*) Anbefalt installasjonshøyde varierer avhengig av lokalene.

## Tekniske data

## ✿ Uten varme - PA3200C A

Type	EL-nr	NRF-nr	Effekt [kW]	Luft- mengde* <sup>1</sup> [m <sup>3</sup> /h]	Lydnivå* <sup>2</sup> [dB(A)]	Spenning motor [V]	Strømstyrke motor [A]	Lengde [mm]	Vekt [kg]
PA3210CA	49 301 07	85 024 31	0	1100/1750	46/57	230V~	0,7	1068	22
PA3215CA	49 301 08	85 024 32	0	1700/2750	46/59	230V~	1,0	1578	32
PA3220CA	49 301 09	85 024 33	0	2300/3500	50/60	230V~	1,3	2068	42

## ⚡ Elvarme - PA3200C E

Type	EL-nr	Effekt- trinn [kW]	Luft- mengde* <sup>1</sup> [m <sup>3</sup> /h]	$\Delta t$ * <sup>3</sup> [°C]	Lyd- nivå* <sup>2</sup> [dB(A)]	Spenning motor [V]	Strømstyrke motor [A]	Spenning (varme) [V]	Strømstyrke (varme) [A]	Lengde [mm]	Vekt [kg]
PA3210CE08YD	49 301 01	5/8	1100/1750	22/13	46/57	230V~	0,65	230V3~/400V3~	20,1/11,5	1068	26
PA3215CE12YD	49 301 03	8/12	1700/2750	21/13	46/59	230V~	1,0	230V3~/400V3~	30,1/17,3	1578	37
PA3220CE16YD	49 301 05	10/16	2300/3500	22/13	50/60	230V~	1,3	230V3~/400V3~	40,2/23,1	2068	51

## 💧 Vannbåren varme - PA3200C W

Type	NRF-nr	Effekt* <sup>4</sup> [kW]	Luft- mengde* <sup>1</sup> [m <sup>3</sup> /h]	$\Delta t$ * <sup>3,4</sup> [°C]	Vann- volym [l]	Lydnivå* <sup>2</sup> [dB(A)]	Spenning motor [V]	Strømstyrke motor [A]	Lengde [mm]	Vekt [kg]
PA3210CW	85 024 27	8	1050/1700	16/14	1,3	45/55	230V~	0,65	1068	26
PA3215CW	85 024 28	14	1850/2700	17/15	2,1	46/57	230V~	0,7	1578	36
PA3220CW	85 024 29	18	2200/3300	18/16	2,7	49/58	230V~	1,3	2068	48

\*<sup>1</sup>) Lavest/høyest luftmengde av totalt 3 viftetrinn.

\*<sup>2</sup>) Betingelser: Avstand til aggregat 5 meter. Retningsfaktor: 2. Ekvivalent absorpsjonsareal: 200 m<sup>2</sup>. Ved lav/høy luftmengde.

\*<sup>3</sup>)  $\Delta t$  = temperaturøkning på gjennomstrømmende luft ved maksimal varmeeffekt og lav/høy luftmengde.

\*<sup>4</sup>) Gjelder ved vanntemperatur 60/40 °C, lufttemperatur inn +18 °C.

Kapslingsklasse for aggregat med elvarme: IP20.

Kapslingsklasse for aggregat uten varme og aggregat med vannbåren varme: IP21.

CE-merket.

## Regulering

⚡ Aggregat med elvarme

💧 Aggregat med vannbåren varme



- Fjernkontroll.
- Integriert kontrollpanel på enden av aggregatet
  - 3 viftetrinn, 2 elektriske varmetrinn (elektrisk), varme på/av (vann).
- Manuell regulering av viften.
- Automatisk varmekontroll.

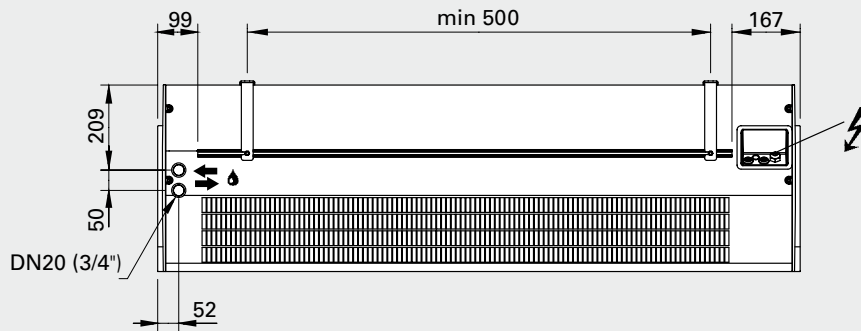
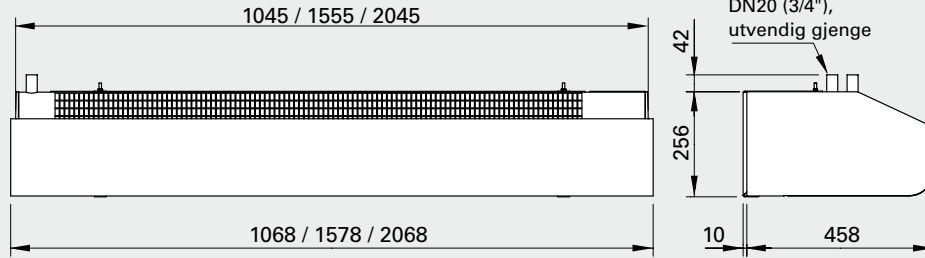
✿ Aggregat uten varme



- Fjernkontroll.
- Integriert kontrollpanel på enden av aggregatet
  - 3 viftetrinn.
- Manuell regulering av viften.

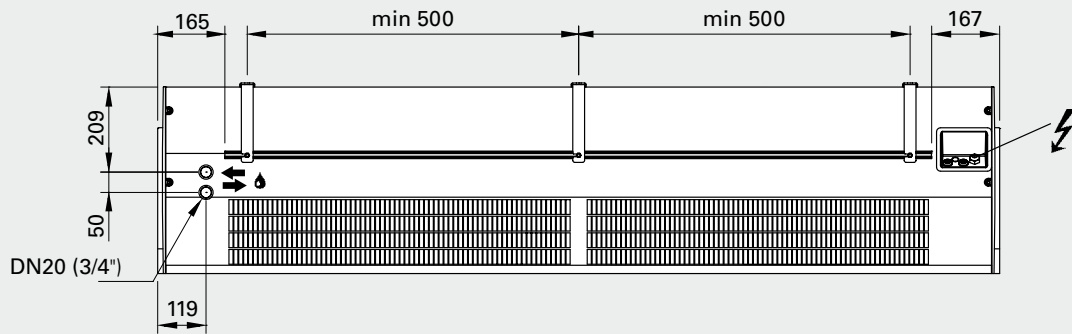
Mål

Samtlige modeller

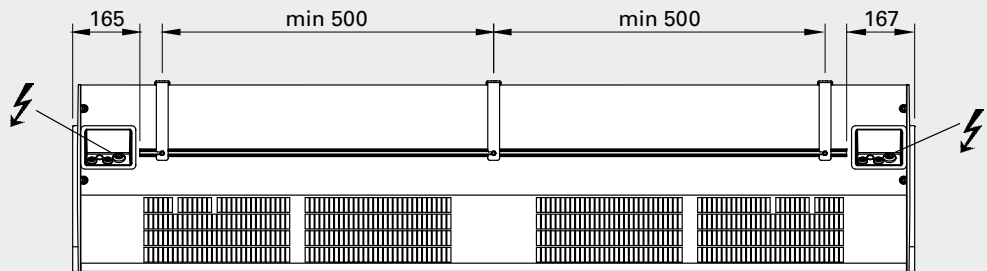


Aggregater på 2 meter

Aggregat uten varme eller med vannburen varme



Aggregat med elvarme



## Montering og tilkobling

### Montering

Luftporten monteres horisontalt med lufttilførselsgitteret vendt nedover, så nært døren som mulig.

Forskjellig monteringsutstyr er tilgjengelig; medfølgende konsoller for veggmontering og hengekonsoller eller gjengestag for takmontering.

Minsteavstand mellom utblåsningen og gulvet for aggregater med elvarme er 1800 mm.

### Tilkobling

#### *Aggregat uten varme*

Tilkobles via det innebygde styrekortet med 1,5 m ledning og støpsel.

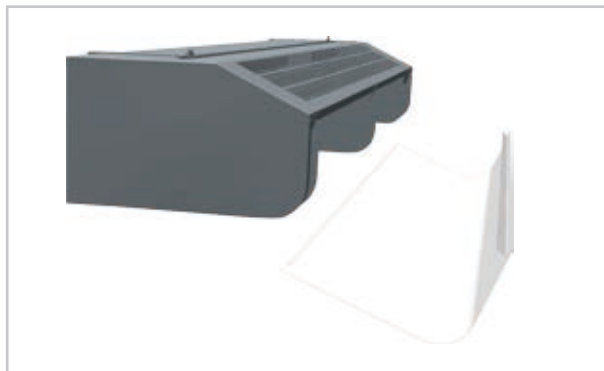
#### *Aggregat med elvarme*

Den elektriske tilkoblingen gjøres på toppen av luftporten. Styrespenning (230V~) og effektspenning for varme (230V3~/400V3~) skal kobles til en koblingsplint i koblingsboksen. Aggregater på 2 meter og mer krever dobbel strømforsyning.

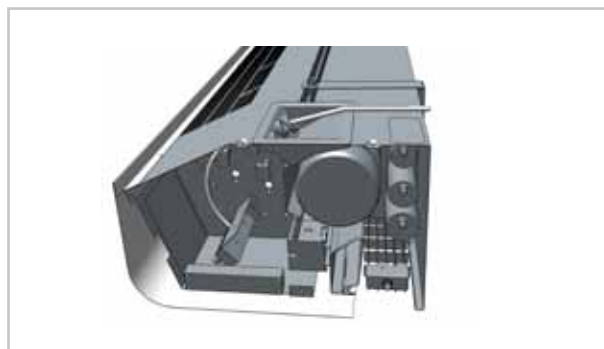
#### *Aggregat med vannbåren varme*

Tilkobles via det innebygde styrekortet med 1,5 m ledning og støpsel.

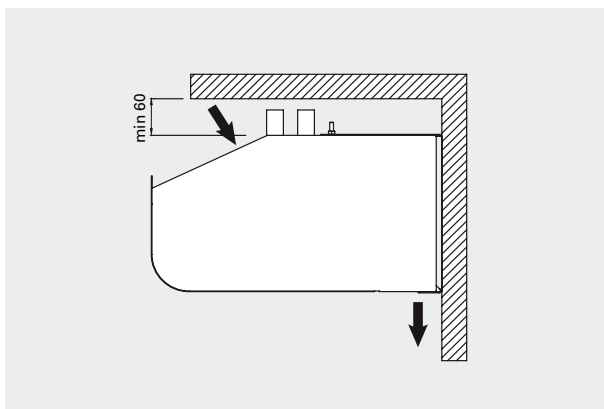
Vannbatteriet kobles til oversiden av enheten med stålør med DN20-tilkoblinger (3/4") med ytre gjenger.



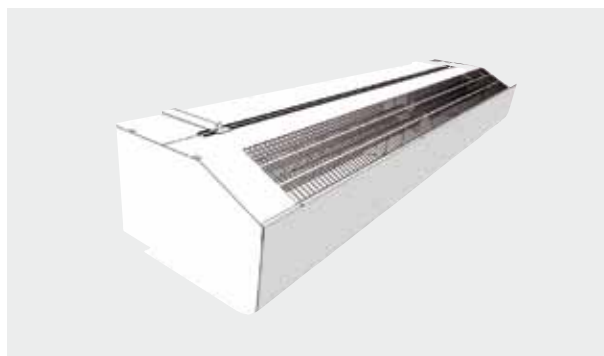
Fronten er enkel å fjerne, noe som også forenkler montering og vedlikehold.



På oversiden av aggregatene med elektrisk oppvarming er det en utsparring som gjør kabling til aggregatet og inne i aggregatet betydelig enklere.



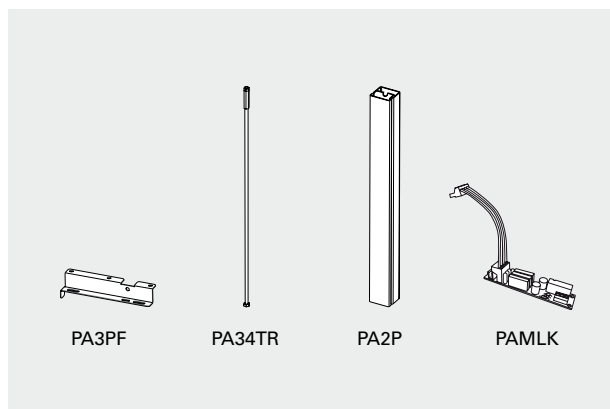
Minsteavstand



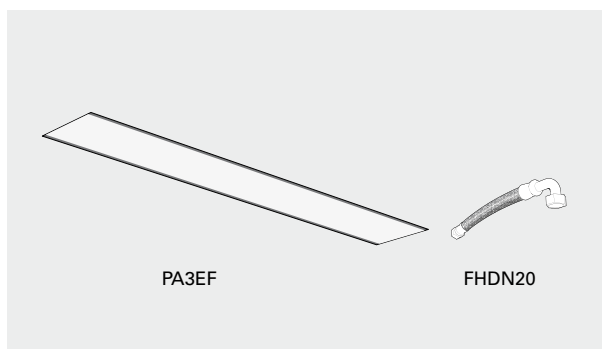
Veggkonsoller følger med.

# PA3200C

## Tilbehør



## Aggregat med vannbåren varme



### PA3PF, takmonteringskonsoller

Fester for montering av aggregatet i taket ved hjelp av hengekonsoller eller gjengestag (følger ikke med).

### PA34TR, gjengestag

Gjengestag for montering i tak. Lengde 1 m. Brukes sammen med takmonteringskonsollene PA2PF/PA3PF.

### PA2P, hengekonsoller

Konsoller for montering av aggregatet hengende fra tak. Lengde 1 m. Brakettene er dekket av en hvit plastlist som dekker kablene. Lengden på brakettene kan reduseres om nødvendig. Brukes sammen med takmonteringskonsollene PA2PF/PA3PF.

### PAMLK, motoralarmpanel

Brukes for apparater som ikke har uttrukket termokontakt. For apparater med SIRE kobler du panelet til automatisk SIRE for motoralarmindikasjon. For andre apparater brukes den potensialfrie alarmbryteren for ekstern alarm.

### PA3EF, eksternt innsugingsfilter

Finmasket filter som hindrer smuss og belegg inne i vannbårne aggregater. De integrerte magnetlistene gjør det enkelt å montere og demontere filteret. Gir enklere vedlikehold, fordi aggregatet ikke trenger å åpnes.

### FHDN20, fleksible slanger

Fleksible slanger for enkel og praktisk installasjon av vannbårne aggregater.

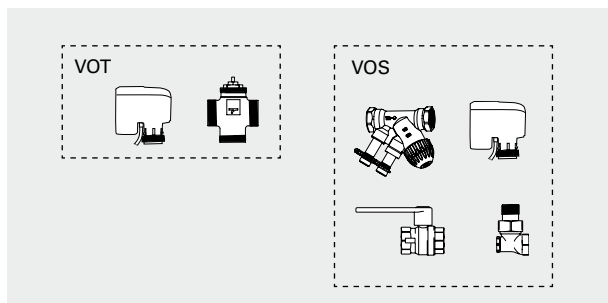
Type	Beskrivelse	Antall som ingår	Lengde
PA3PF15	Takmonteringskonsoller for 1 og 1,5 meters aggregater	4 stk.	
PA3PF20	Takmonteringskonsoller for 2 meters aggregater	6 stk.	
PA34TR15	Gjengestenger for 1 og 1,5 meters aggregater	4 stk.	1 m
PA34TR20	Gjengestenger for 2 meters aggregater	6 stk.	1 m
PA2P15	Hengekonsoller for 1 og 1,5 meters aggregater	2 stk.	1 m
PA2P20	Hengekonsoller for 2 meters aggregater	3 stk.	1 m
PAMLK	Motoralarmpanel	1 stk.	
PA3EF10	Eksternt innsugingsfilter for 1 meters vannbårne aggregater	1 stk.	
PA3EF15	Eksternt innsugingsfilter for 1,5-meters vannbårne aggregat	1 stk.	
PA3EF20	Eksternt innsugingsfilter for 2-meters vannbårne aggregater	1 stk.	
FHDN20	Fleksible slanger DN20, innvendig gjenge, 90° bøye	2 stk.	

## Regulering

Styresystemet er integrert i luftporten. Luftporten har et kontrollpanel diskret plassert i gavlenden og kan styres av en egen fjernkontroll. Lufthastigheten stilles inn manuelt. Varmen reguleres automatisk. Mulighet for bruk av ekstern av/på, f.eks. koblingsur.



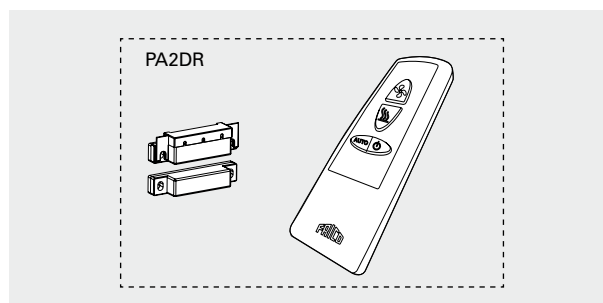
## Reguleringsutstyr vann



VOT, 3-veis ventil og ventilmotor on/off  
Brukes til regulering av vanntilførselen til vannoppvarmede aggregater. DN15/20/25.

VOS, ventilpakke on/off  
Toveis kombinert regulerings- og justeringsventil med on/off-regulator, avstengingsventil og bypass. DN15/20/25. 230V.

Type	NRF-nr	Beskrivelse
VOT15		3-veis ventil og ventilmotor on/off, DN15
VOT20		3-veis ventil og ventilmotor on/off, DN20
VOT25		3-veis ventil og ventilmotor on/off, DN25
VOS15LF		Ventilpakke on/off, lav strømnings, DN15
VOS15NF		Ventilpakke on/off, DN15
VOS20	85 023 31	Ventilpakke on/off, DN20
VOS25	85 023 32	Ventilpakke on/off, DN25



PA2DR, dørkontaktsregulering  
Inneholder en dørkontakt for dørindikasjon og en spesiell fjernkontroll ment å aktivere auto modus i apparatet.

Type	Beskrivelse
PA2DR	Dørkontaktsregulering

Se avsnittet om reguleringer for mer informasjon.

## Dimensjoneringstabeller, vann

			Turvanntemperatur: 80 °C Romtemperatur: +18 °C Utslippslufttemperatur: +35 °C*1				Vanntemperatur: 80/60 °C Romtemperatur: +18 °C			
Type	Vifte- regul.	Luft- mengde [m³/h]	Effekt ut [kW]	Returvann- temp. [°C]	Vann- mengde [l/s]	Trykk- fall [kPa]	Effekt *2 [kW]	Luft-temp. ut [°C]	Vann- mengde [l/s]	Trykk- fall [kPa]
PA3210CW	max	1700	9,8	42	0,06	1,4	14,6	43	0,18	8,5
	min	1050	6,2	38	0,04	0,5	10,6	48	0,13	4,8
PA3215CW	max	2700	15,6	38	0,09	2,0	24,7	45	0,30	16,8
	min	1850	10,5	34	0,06	0,9	19,2	49	0,23	10,6
PA3220CW	max	3300	18,6	36	0,10	1,9	31,2	46	0,38	19,0
	min	2200	12,6	34	0,07	0,9	23,7	50	0,29	11,5

			Turvanntemperatur: 70 °C Romtemperatur: +18 °C Utslippslufttemperatur: +35 °C*1				Vanntemperatur: 70/50 °C Romtemperatur: +18 °C			
Type	Vifte- regul.	Luft- mengde [m³/h]	Effekt ut [kW]	Returvann- temp. [°C]	Vann- mengde [l/s]	Trykk- fall [kPa]	Effekt *2 [kW]	Luft-temp. ut [°C]	Vann- mengde [l/s]	Trykk- fall [kPa]
PA3210CW	max	1700	9,7	44	0,09	2,7	11,3	38	0,14	5,5
	min	1050	6,1	39	0,05	0,9	8,3	41	0,10	3,2
PA3215CW	max	2700	15,6	41	0,13	3,9	19,4	39	0,24	11,1
	min	1850	11,0	38	0,08	1,7	15,0	42	0,18	7,0
PA3220CW	max	3300	18,9	39	0,15	3,7	24,4	40	0,30	12,5
	min	2200	12,9	36	0,09	1,6	18,6	43	0,23	7,6

			Turvanntemperatur: 60 °C Romtemperatur: +18 °C Utslippslufttemperatur: +35 °C*1				Vanntemperatur: 60/40 °C Romtemperatur: +18 °C			
Type	Vifte- regul.	Luft- mengde [m³/h]	Effekt ut [kW]	Returvann- temp. [°C]	Vann- mengde [l/s]	Trykk- fall [kPa]	Effekt *2 [kW]	Luft-temp. ut [°C]	Vann- mengde [l/s]	Trykk- fall [kPa]
PA3210CW	max	1700	10,0	48	0,19	10,5	8,0	32	0,10	3,1
	min	1050	6,1	41	0,08	2,1	5,8	34	0,07	1,8
PA3215CW	max	2700	16,0	45	0,26	13,4	13,9	33	0,17	6,3
	min	1850	10,8	40	0,13	4,0	10,8	35	0,13	4,0
PA3220CW	max	3300	18,9	42	0,26	10,2	17,6	34	0,21	7,1
	min	2200	12,9	39	0,15	3,6	13,4	36	0,16	4,4

			Turvanntemperatur: 55 °C Romtemperatur: +18 °C Utslippslufttemperatur: +35 °C*1				Vanntemperatur: 55/35 °C Romtemperatur: +18 °C			
Type	Vifte- regul.	Luft- mengde [m³/h]	Effekt ut [kW]	Returvann- temp. [°C]	Vann- mengde [l/s]	Trykk- fall [kPa]	Effekt *2 [kW]	Luft-temp. ut [°C]	Vann- mengde [l/s]	Trykk- fall [kPa]
PA3210CW	max	1700	9,8	48	0,35	31,3	6,3	29	0,08	2,1
	min	1050	5,9	42	0,11	3,6	4,6	31	0,06	1,2
PA3215CW	max	2700	15,7	46	0,42	32,9	11,2	30	0,14	4,3
	min	1850	10,8	42	0,19	8,1	8,7	32	0,11	2,8
PA3220CW	max	3300	18,7	44	0,40	22,4	14,1	31	0,17	4,9
	min	2200	12,5	39	0,19	5,9	10,7	32	0,13	3,0

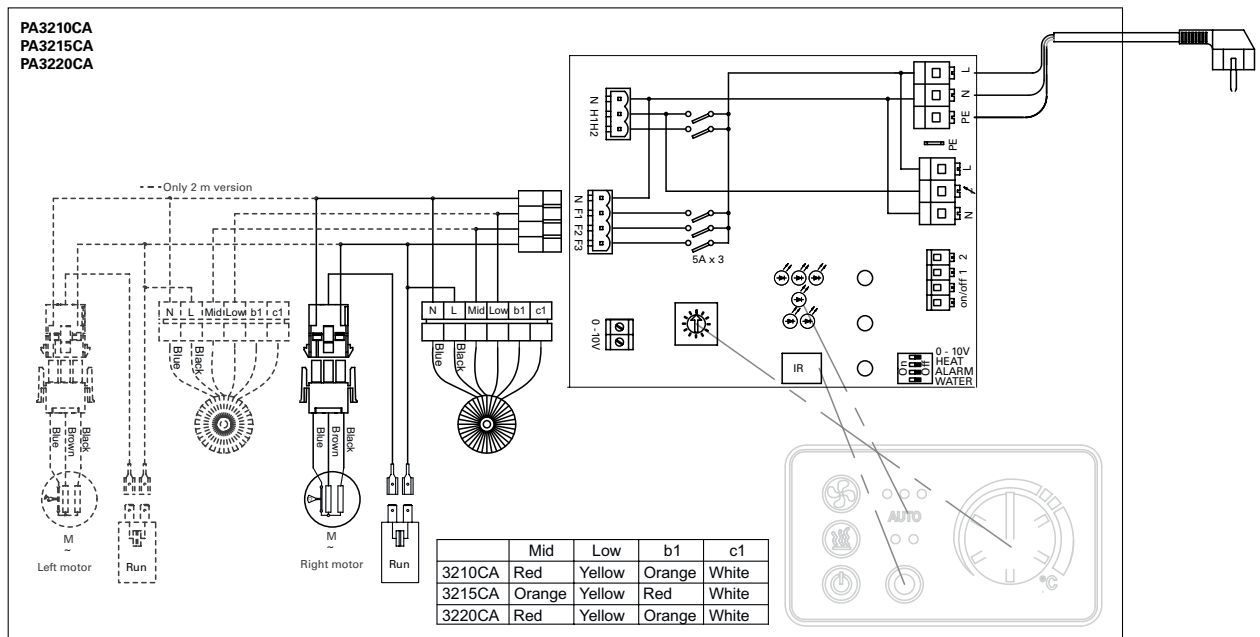
\*1) Anbefalt utslippslufttemperatur for god komfort og optimal ytelse.

\*2) Nominell effekt ved oppgitt tur- og returvanntemperatur.

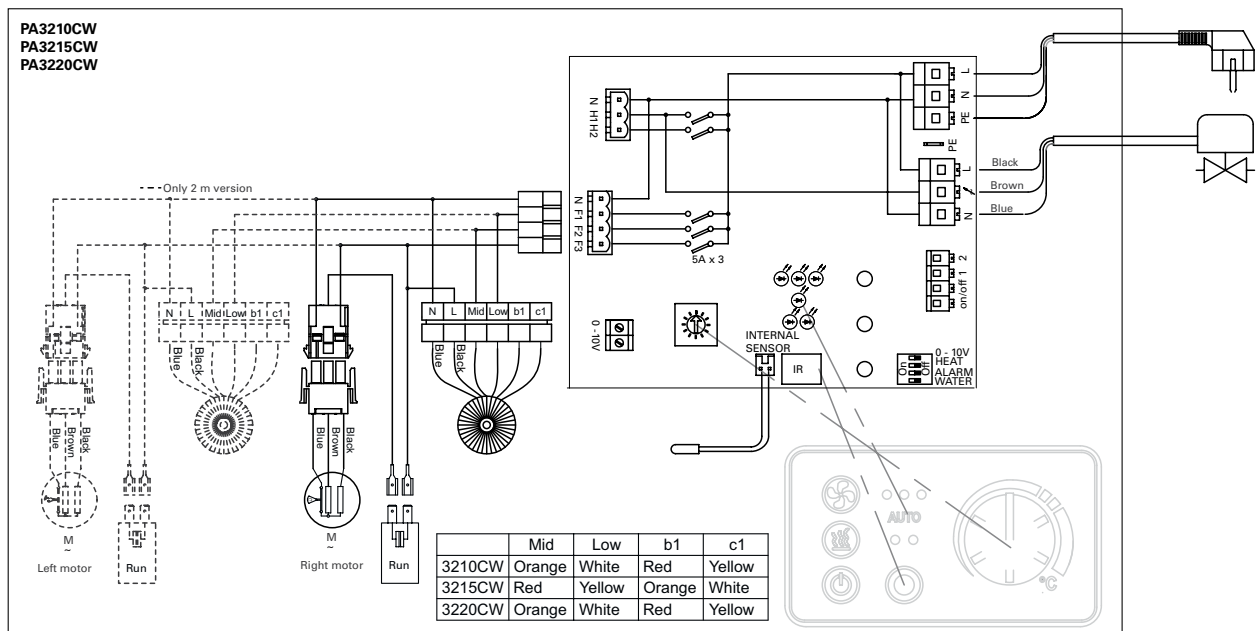
Koblingsskjema

Internt koblingsskjema

Aggregat uten varme



Apparat med vannbåren varme



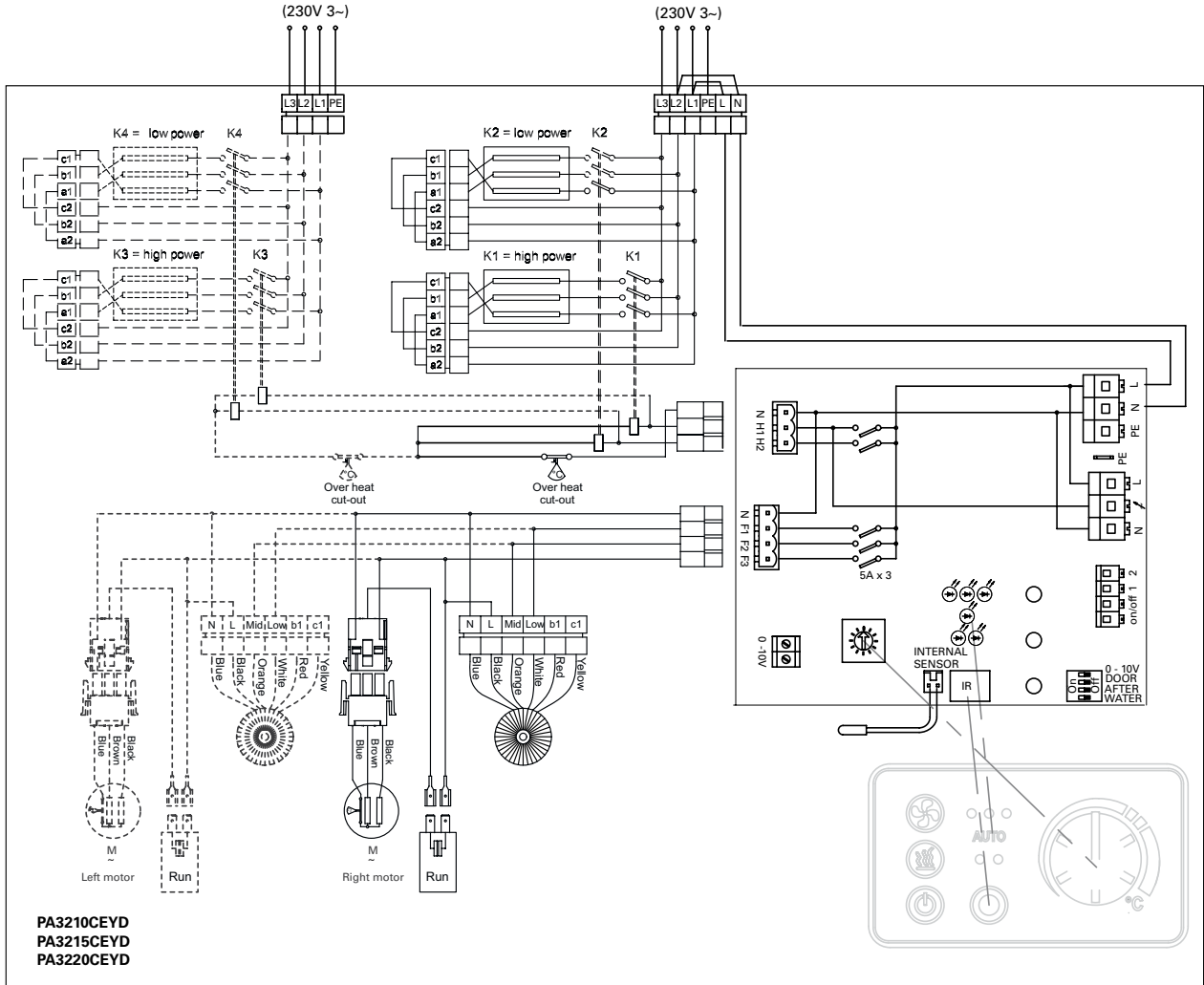


# PA3200C

## Koblingsskjema

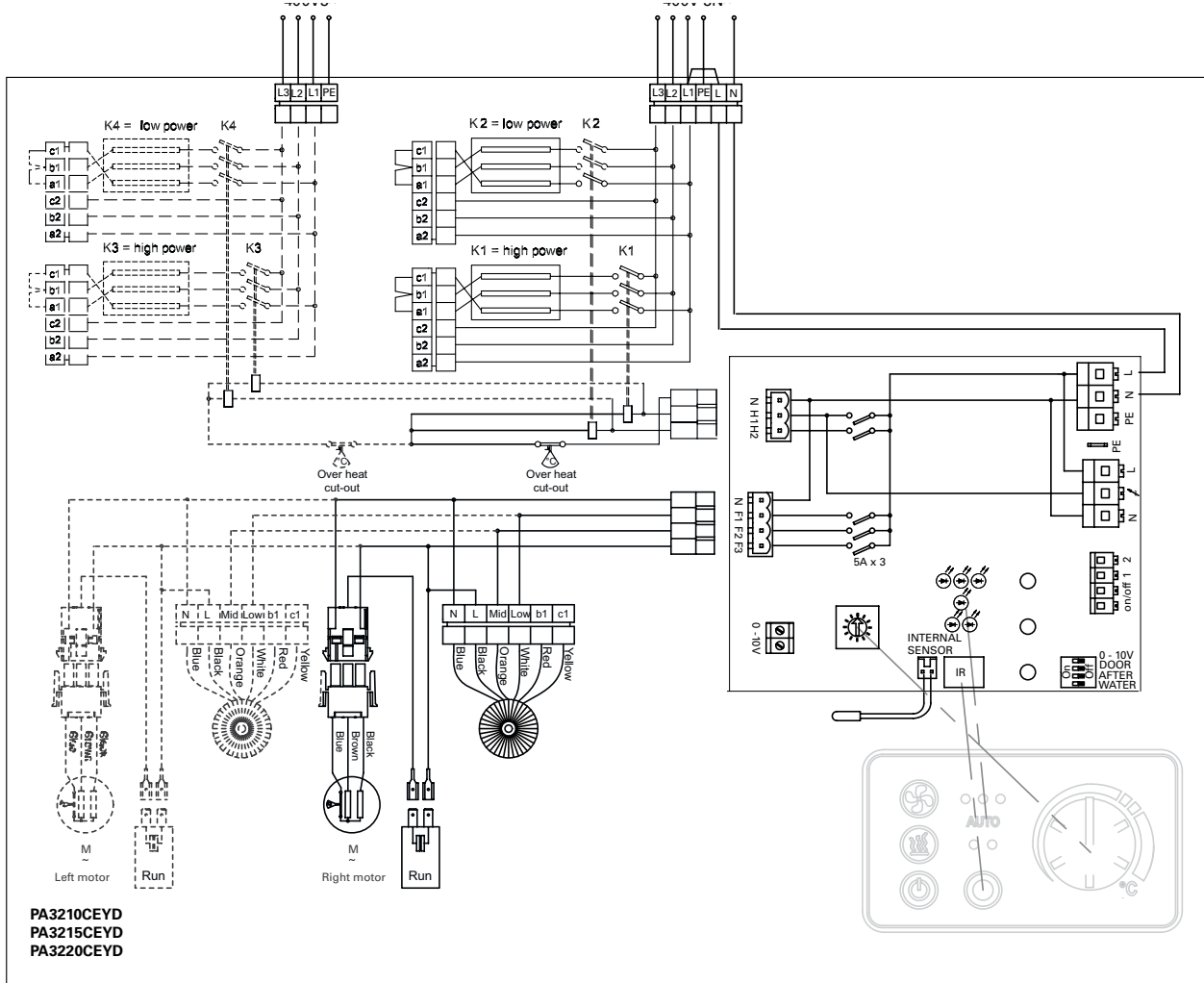
Internt koblingsskjema

Aggregat med elvarme 230V3~



Koblingsskjema  
 Internt koblingsskjema

Apparat med elvarme 400V3~



PAMLK, motoralarmpanel

Alle apparater

